

# DIPLOMAT

*Speichern  
Storing  
Stockage  
Memorizzazione*



*DIPLOMAT SSR*



*DIPLOMAT BAH*

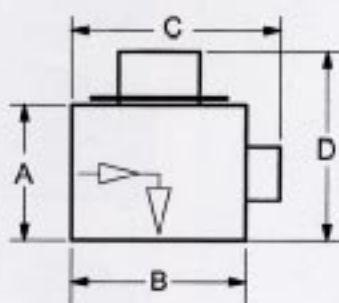
# DIPLOMAT



*Maschinen für die graphische Industrie  
Machines for the graphic industrie*

## DIPLOMAT SSR

Die vollautomatische 5 - fach Speicher und Beschickungsanlage **DIPLOMAT SSR** puffert bis zu 5 gerüttelte oder ungerüttelte Schneidlagen und führt diese über einen Transfertisch oder direkt Mikroprozessor - gesteuert der Schneidmaschine zu. Im Verbund mit dem Bogenrüttler **DIPLOMAT BRPA** und der Vorschubeinheit **DIPLOMAT VOR** eine der effektivsten und wirtschaftlichsten Anlagen in der Papierweiterverarbeitung. Standardformatgrößen: 86 x 121 cm bis 112 x 162 cm Durch unsere bestens bewährte Modulbauweise passen die Anlagen an alle auf dem Markt befindlichen Schneidsysteme. Wir liefern, was **Sie** brauchen. Nutzen Sie den Vorteil für Ihre Weiterverarbeitung



The fully automatic 5 shelf storage and loading plant **DIPLOMAT SSR** buffers up to 5 jogged or unjogged sheet piles and transfers them to the cutting machine through a transfer table or steered directly by micro processor.

In connection with the jogger **DIPLOMAT BRPA** and the feeding unit **DIPLOMAT VOR** this is one of the most efficient and economical plants in the paper processing.

Standard sizes: 86 x 121 cm to 112 x 162 cm The well proven modular design of MZE equipment allows these systems to be fitted to all types of guillotines available on the market.

We deliver what **you** need.

Take advantage of this fact for your processing work.

SSR		-4	-6	-7
<b>A</b>	mm	1000	1100	1300
	Inches	39 1/4	43 1/2	51 1/4
<b>B</b>	mm	1300	1550	1750
	Inches	51 1/4	61	69
<b>C</b>	mm	1550	1800	2000
	Inches	61	71	78 1/2
<b>D</b>	mm	1400	1500	1700
	Inches	55	59	67

## DIPLOMAT BAH

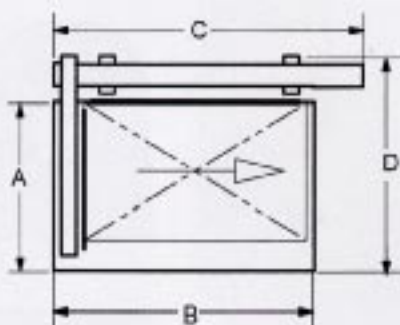
Konzipiert für die vollautomatische Stapelbeschickung auf den Hintertisch der Schneidmaschine, ist diese Anlage auch zum Puffern von Schneidlagen bestens geeignet.

Als Tischbasis werden hierbei unsere bewährten Lufttische **DIPLOMAT FEL** verwendet.

Die Beschickung der Schneideanlage erfolgt über Mikroprozessor und Freigabesignal der Schneidmaschine.

Designed for a fully automatic loading of stacks on the rear table of the guillotine, this unit is also well suitable for buffing of sheet material.

For this, our well tried air tables **DIPLOMAT FEL** are used as table bases. The loading of the guillotine is made through micro processor and passed-signal of the cutting machine



BAH		-3B	-4	-6	-7
<b>A</b>	mm	800	910	1070	1250
	Inches	31 1/2	35 3/4	42	49 1/4
<b>B</b>	mm	1300	1460	1690	1890
	Inches	51 1/4	57 1/2	66 1/2	74 1/2
<b>C</b>	mm	1700	1860	2090	2290
	Inches	67	73 1/4	82 1/4	90 1/4
<b>D</b>	mm	1100	1210	1370	1550
	Inches	43 1/4	47 1/2	54	61



Maschinenbau GmbH & Co. KG  
Siemensstraße 21  
D-65779 Kelkheim  
Telefon +49 6195 994210  
Telefax +49 6195 994240  
Email info@mze-diplomat.de  
Internet www.mze-diplomat.de

Authorized dealer for Yugoslavia, Bosnia, Croatia and Macedonia  
**VILA-CO d.o.o. Prijedor**, Cirkin polje bb, BiH-79101 Prijedor  
**Bosnia and Herzegovina**  
Tel. +387 52 232 311  
Fax +387 52 232 289  
e-mail: info@vilaco.com  
Web: www.vilaco.com